

雨量传感器说明书

LPS100-H

天津朗思世纪科技发展有限公司

目 录

第一章 产品介绍.....	3
1.1. 产品简介.....	3
1.2. 产品参数.....	3
第二章 安装指南.....	3
2.1. LPS100-H 雨量传感器安装说明.....	3
2.2. 接线说明.....	4

朗思世纪科技

第一章 产品介绍

1.1. 产品简介

LPS100-H 雨量传感器适用于气象站、水文站、农林、国防等有关部门。用来遥测液体降水量，降水强度，降水起止时间。本仪器按照 SL61-2003 水文自动测报系统规范，GB11831-89 水文测报装置遥测雨量计、GB11832-89 翻斗式雨量计国家标准要求组织生产、装配、鉴定。可用于防洪、供水调度、电站水库水情管理等为目的的水文自动测报系统、自动野外测报站。

1.2. 产品参数

基本口径： $\phi 200 \pm 0.6\text{mm}$

测量范围： $\leq 4\text{mm/min}$ (降水强度)

分辨率：0.2mm(6.28ml)

准确度： $\pm 4\%$ （室内静态测试，降雨强度为 2mm/min）

供电方式：DC 12V

输出方式：RS485

工作温度：0~50 摄氏度

储存温度：-10 摄氏度~50 摄氏度

产品重量：承水筒重 1700g,总重 3300g。

第二章 安装指南

2.1. LPS100-H 雨量传感器安装说明

2.1.1 仪器的固定和安装

- 1) 雨量传感器安装在横臂法兰上如下图所示
- 2) 调整底盘上的三个调平螺钉，使水准泡指示为水平（气泡停留在圆圈中心），再缓慢将三个 M8x40 的固定用螺栓拧紧；如果水准泡改变，则需要重新调整。

3) 固定完毕后,将清水缓慢注入雨量传感器,并观察翻斗翻动过程,检查采集仪器上是否接收到数据。最后诸如定量水(60-70mm),若采集仪器显示的数据与诸如的水量相符合,说明仪器正常,否则须检修调节。

4) 安装过程中请避免拆卸传感器。

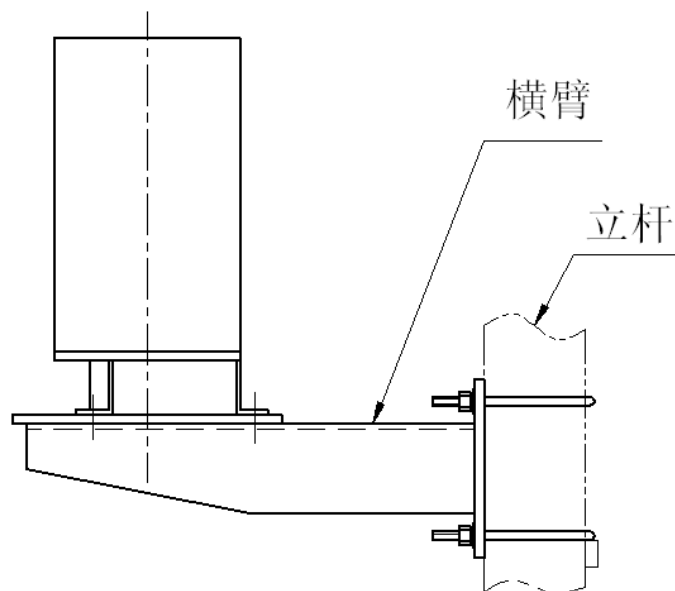


图 2-1

2.2. 接线说明

序号	颜色	定义
1	红色	电源+
2	黑色	电源-
3	黄色	RS485_A
4	绿色	RS 485_B

备注：雨量传感器的串口应插在采集器最右侧采集器端子上。