

# 用户手册

环境 监 测 仪 器



# 感谢信

尊敬的客户:

您好!

感谢您信赖并购买我司产品。

在使用本仪器之前, 请仔细阅读本册内容。

希望您提出宝贵意见, 使我们进一步推出更加适用的产品。

您有任何意见或建议请直接联系我公司。

北京朗思世纪科技发展有限公司

天津朗思世纪科技发展有限公司

---

# 目录

## 产品说明书

1 产品介绍	2
2 测量原理	2
3 主要功能	2
4 主要特点	2
5 技术指标	3

## 安装说明

1 外形尺寸	4
2 连线说明	4
3 安装说明	5

## 日常维护

1 日常维护	5
2 常见问题解决	5

## 注意事项

特别提示	6
------	---

---

## | 产品说明书 |

ECAQM-100 有害气体检测仪是专业用于有害气体检测的精密仪器，可应用于石油气体生产、处理和提炼、化工厂、炼油厂、化肥生产、公共设施、污水处理、造纸（浆）厂、制药、食品饮料、沼气、采矿、军事等行业的安全检测、环保监测和生产过程控制等领域

### 测量原理

ECAQM-100 有害气体检测仪

电化学传感器通过与被测气体发生反应并产生与气体浓度成正比的电信号来工作。典型的电化学传感器由传感电极(或工作电极)和反电极组成，并由一个薄电解层隔开。

### 主要功能

连续线性正比输出，对应设备测量范围准确、灵敏；

多种信号输出方式，适应不同使用方式；

配置 RS232/422/485 通讯接口，灵活选择；

### 主要特点

---

采用高精度传感元件，可在宽域温度范围内稳定工作，保证采集信号精准度；

采用高速微处理器及精密处理系统，保证采集信号处理、转换的精准度及输出信号的连续线性正比；

箱体内带有电源指示灯、220V 电源接线端子可插拔，方便安装调试及维修；

仪器外壳配有触摸屏，友好的人机交互界面，方便安装调试；

有输出信号保护功能，避免异常情况下影响用户设备；

设备外壳采用特殊设计凹槽密封结构，具备 IP67 的防水防尘能力；

外壳采用加玻璃纤维的聚碳酸酯壳体，具备良好的保温性能和耐高低温环境能力；

具有零点补偿功能。

## ECAQM-100 技术指标

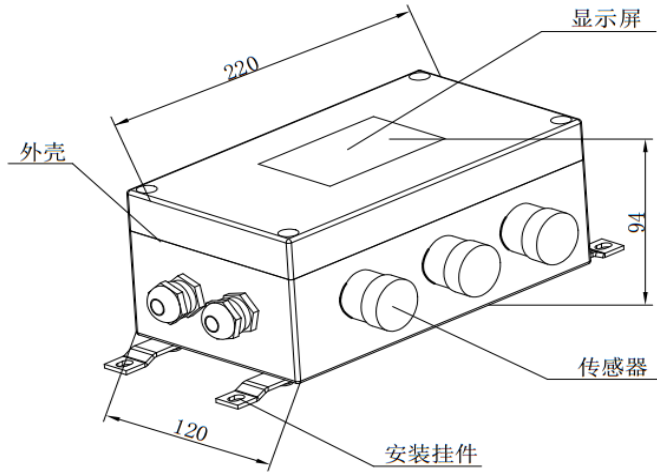
测量范围	CO: 0~500ppm NO: 0~250ppm NO2: 0~200ppm (其他范围可定制)	数据显示	触摸屏显示
		防护等级	IP67
		工作电源	70-270VAC 47-63Hz
分辨率	0.1ppm	工作温度	-50℃~70℃
示值重复性	≤0.1%	工作湿度	0~100%RH
长期飘移	<1% 信号损失/年	安装方式	壁挂安装
响应时间	T90 <15 秒	仪器重量	约 1.5KG
信号输出	数字量输出: RS485 满足标准协议要求	仪器功率	<1W
通讯接口	RS232/422/485 MODBUS 协议		

注：表中参数为标准机型，如需特殊参数可定制。

# | 安装说明 |

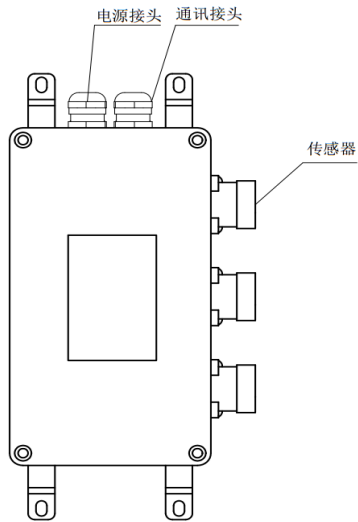
## 1

外形结构及图尺寸图



连线说明

## 2



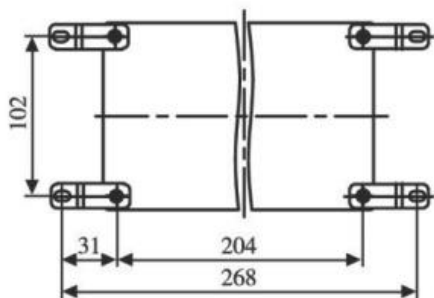
## 安装说明

安装时需按安装尺寸图在墙壁或安装支架上打 4 个孔，仪器底面壳体上挂件的安装孔径为  $\Phi 6.5$ ，建议使用 M6 的螺钉固定，打孔大小根据安装方法确定，如果是建筑墙体建议使用  $\Phi 8$  的塑料涨塞。

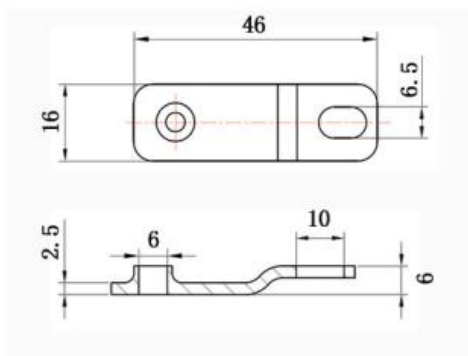
本仪器随机提供了四套 M6 的自攻螺钉和  $\Phi 8$  的塑料涨塞。仪器外部预留电源线及信号线，方便现场接线，详细接线方法参见随机产品说明书。

# 3

安装尺寸图



挂件尺寸图



## 日常维护

# 4

### 日常维护

该产品的探头保护罩沾污后会影响到测量值，建议每六个月清洁一次，如果环境较差需要根据情况缩短清洗间隔时间。

清洗时先用柔软毛刷刷去传感器保护罩表面浮尘，在用柔软的布擦净表面即可。

### 常见问题解决

使用中如果出现异常，请检查电源连接，如果仍不能排除，请联系厂方进行维修。

# | 注意事项 |

## 特别提示

1 在安装、维修、调试时，为避免断电后意外加电，请在断开电源后把电源接线端子的插头拔下，彻底断开供电，并将插头置于稳定安全位置，不要使端子上面的固定螺钉等导电物体与箱体内的导电物体接触

2 不建议操作人在带电情况下直接拔下电源接线端子，以避免接触插头上的导电物体引起触电。

除了往电路板上的接线端子上接线操作，请不要试图对电路板上的元器件进行焊接、拆装等，否则造成的损失将不属于保修范围。

**本用户手册所标产品如有更改，以厂家另行说明为准。**



**北京朗思世纪科技发展有限公司**

邮编：  
电话：010-6842 1022      传真：010-6842 1210  
网址：www.lancerbj.com    Email: info@lancerbj.com

朗思公司设有独立的服务部门，专为客户提供基于公司产品的咨询、设计、技术支持和培训服务。  
致力于利用朗思公司产品为客户最大程度提供服务和专业技能，为客户创造更多价值和优势。  
公司将咨询、设计、技术支持和培训融合在一个部门中，为客户提供全程式服务。

