

用户手册

环 境 监 测 仪 器

气体探测器

LHG101-T

感谢信

尊敬的客户:

您好!

感谢您信赖并购买我司产品。

在使用本仪器之前, 请仔细阅读本册内容。

希望您提出宝贵意见, 使我们进一步推出更加适用的产品。

您有任何意见或建议请直接联系我公司。

北京朗思世纪科技发展有限公司

天津朗思世纪科技发展有限公司

目 录

I 产品说明书

1 产品介绍	2
2 测量原理	2
3 主要功能特点	2
4 技术指标	3

I 安装说明

1 外形结构及尺寸图	3
2 连线说明	4
3 安装说明	4

I 日常维护

1 日常维护	5
2 常见问题解决	5

I 注意事项

特别提示	5
------	---

| 产品说明书 |

1 产品介绍

气体探测器 LHG101-T 是一款精密的微型实时氧气含量测量仪, 本设备氧气传感器采用高精度电化学传感器, 当氧气含量低于预警值时, 即发出报警信号。本设备适用于煤矿井巷, 采掘工作面、采空区、回风巷道、隧道、机电洞室等场所连续监测氧浓度; 能自动发出声、光报警, 可保障煤矿井下作业人员、气体检测人员、井下管理人员的安全工作。仪器具有响应速度快, 输出精确, 可本地与远程报警, 具有多种输出方式, 可以满足复杂工业场合应用, 兼具本安防爆, 设备本体更安全。

精密的电路设计及精确的模数采样使测量精度更高, 响应时间短, 仪器具有自动温度补偿、自动误差修正功能使设备误差更小, 采用电化学原理, 不怕水汽干扰, 不中毒。

2 测量原理

LHG101-T 氧气传感器运用电化学原理对空气中存在的氧气进行探测, 当氧气浓度越高时, 对应输出信号越强, 反之输出信号强度随之减弱, 利用此原理来检测空气中氧气的气体浓度。此原理具有很好的选择性, 采用不同材质设备, 来检测具体气体浓度, 本设备无依赖性, 性能稳定、寿命长; 内置温度补偿。氧气传感器为高效的电化学传感器, 误差小, 响应时间快, 无需预热。

主要功能特点

测量精度高: O₂: 0.1%VOL

低功耗设计: 采用先进处理系统, 实现快速、稳定运行的同时降低仪器的整机功耗, 仅 1W;

通讯标准化: 配置 485 串行通讯接口, 采用标准 modbus RTU 协议;

防护等级高: IP54 防护等级; 满足恶劣环境运行要求;

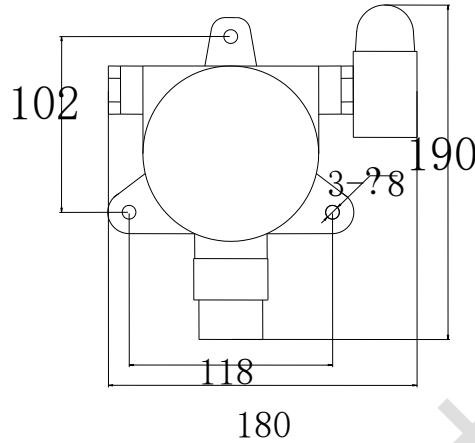
防爆等级高: Exid II CT6, 满足恶劣环境运行要求;

整机设计: 探测器采用标准防爆外壳, 外部配有接线盒, 现场安装更便捷;

3 LAQM102-T 技术指标

测量范围	O ₂ : 0-25%VOL	测量精度	O ₂ : 0.1%VOL
工作电压	DC24V	响应时间	T90<15S
测量方式	扩散式	传输距离	1000m
输出模式	Modbus RTU	工作温度	-20℃~+50℃
	4-20mA	工作湿度	15~90%RH 无凝露
	无源输出	准确度	± 5%F · S
压力范围	86-106Kpa	仪器功率	1W
重复性	2%	仪器重量	1.4kg
外壳防护等级	ZR47 标准外壳, IP54,	防爆等级	Exid II CT6

| 安装说明 |



外形结构及尺寸图

2 连线说明

本设备配有专用接线盒，接线盒进线采用 2.0*1.5 防水接头，内部导轨式安装有 UK5 接线端子。

接线顺序为下表：

红线		白线		黑线		绿线		黄线		棕线		蓝线	
1	2	3	4	5	6	7	8	9	10	11	12	13	14
正	负	mA+	mA-	mA+	mA-	NO	COM	NO	COM	NO	COM	A	B
电源 DC24V		氧气模拟量				故障报警		开关量报警				通讯	

注：其中第一行为接线盒至探测器接线，已由厂家安装，现场安装过程中禁止更改线序。

注：第二行为接线端子序号。

注：第三、四行为接线盒至 PLC 等设备接线，由现场人员负责安装

插头编号及定义

3 安装说明

- (1) 严格按照装配图组装仪器，错误安装将导致仪器无法正常工作或降低使用寿命。
- (2) 正确使用螺栓、螺钉规格，各个弹簧垫圈和平垫圈必须正确安装。
- (3) 用于密封的 O 型圈、密封垫，安装时要保证表面平整。
- (4) 紧固螺栓时需对称均匀紧固，保证受力均匀。
- (5) 组装完毕后，检查各部件连接情况，保证紧密连接。用 10×M6 螺钉（或其他）把仪器固定在支架上。
- (6) 仪器应固定在空气流通良好或者有泄露风险的区域，仪器可监控最大距离为 5 米，对于高粉尘场所，应定期清理传感器过滤网。
- (7) 设备外壳应单独可靠接地。

| 日常维护 |

1 日常维护

本设备正常情况下无需日常维护，若安装于高粉尘场所，需定期清理传感器过滤网，以免造成数据响应延迟，测量误差偏大，本设备校准周期为一年，自出厂日期开始计时。若设备经常工作于超出设备量程场所，会影响传感器寿命及测量准确度，甚至造成传感器损坏。

2 常见问题解决

以下为故障时建议检测方式，若用户私自拆机维修，将不再享有本公司提供的质保服务。

- (1) 数据通讯无法连接：请检查与上位机电缆连接是否正确，检查端子盒接线是否正确，检查电缆两端是否一端接地，检查上位机设置是否正确，检查通讯地址是否正确。
- (2) 数据传输错误或失败：检查周边是否有强辐射，检查电缆一端是否可靠接地，检查导线是否过长，检查超声波传感器是否被遮挡。

| 注意事项 |

特别提示

在安装、维修、调试时，为避免断电后意外加电，请在断开电源后将电源接线端子的插头拔下，彻底断开供电，并将插头置于稳定安全位置，不要使端子上的固定螺钉等导电物体与箱体内的导电物体接触。

不建议操作人员在带电情况下直接拔下电源接线端子，以避免接触插头上的导电物体引起触电。

本用户手册所标产品如有更改，以厂家另行说明为准。

北京朗思世纪科技发展有限公司

邮编:

电话: 010-6842 1022 传真: 010-6842 1210

网址: www.lancerbj.com Email: info@lancerbj.com

朗思公司设有独立的服务部门, 专为客户提供基于公司产品的咨询、设计、技术支持和培训服务。

致力于利用朗思公司产品为客户最大程度提供服务和专业技能, 为客户创造更多价值和优势。

公司将咨询、设计、技术支持和培训融合在一个部门中, 为客户提供全程式服务。

